

## 見積参考資料

工事名 R2三土 柴川左岸地すべり他 三・山城柴川 地下水排除工事（  
1）

### ◇経費情報◇

工種区分	砂防・地すべり等工事
単価地区	三好2
施工地域・工事場所	補正無し（地方部 施工場所が一般交通等の影響を受けない場合）
前金支出割合	補正を行わない
契約保証	金銭的保証
現場環境改善費	計上しない

### 注意

「見積参考資料」は入札参加者の迅速で適正な工事費の見積りのための一資料であり、請負契約を拘束するものではない。

現場管理費に係る積算は令和2年5月1日から適用する積算基準に基づくものとする。

# 設計内訳書（本工事（柴川））

工事名	R2三土 柴川左岸地すべり他 三・山城柴川 地下水排除工事（1）				事業区分 工事区分	砂防・地すべり対策 斜面对策	
工事区分・工種・種別・細別	規格	単位	数量	単価	金額	数量・金額増減	摘要
斜面对策		式	1				
砂防土工		式	1				
掘削工		式	1				
掘削	土質:土砂,施工方法:上記以外(小規模),施工数量:小規模(標準)	m3	4				単 1号
掘削	土質:軟岩,施工方法:現場制約あり	m3	4				単 2号
残土処理工		式	1				
土砂等運搬	土質:土砂(岩塊・玉石混り土含む)	m3	30				単 3号
残土等処分		m3	30				単 4号
山腹水路工		式	1				
作業土工		式	1				
床掘り	土質:土砂	m3	50				単 5号
床掘り	土質:岩塊・玉石	m3	10				単 6号
埋戻し	土質区分:土砂,土質:土砂	m3	40				単 7号

# 設計内訳書（本工事（柴川））

工事名	R 2 三土 柴川左岸地すべり他 三・山城柴川 地下水排除工事（ 1）				事業区分 工事区分	砂防・地すべり対策 斜面对策	
工事区分・工種・種別・細別	規格	単位	数量	単価	金額	数量・金額増減	摘要
ペーライコンクリート		m3	3				単 8号
現場打水路工		式	1				
1号U型水路		m	16				単 9号
2号U型水路		m	11				単 10号
3号U型水路		m	22				単 11号
4号U型水路		m	3				単 12号
5号U型水路		m	8				単 13号
6号U型水路		m	2				単 14号
集水榭工		式	1				
1号集水榭		箇所	1				単 15号
2号集水榭		箇所	1				単 16号
落差工		式	1				
1号落差		箇所	1				単 17号

# 設計内訳書（本工事（柴川））

工事名	R 2 三土 柴川左岸地すべり他 三・山城柴川 地下水排除工事（1）				事業区分 工事区分	砂防・地すべり対策 斜面对策	
工事区分・工種・種別・細別	規格	単位	数量	単価	金額	数量・金額増減	摘要
2号落差		箇所	1				単 18号
3号落差		箇所	1				単 19号
4号落差		箇所	1				単 20号
練石積工		式	1				
練石積工		式	1				
練石積		m2	26				単 21号
暗渠排水管工		式	1				
暗渠排水管工		式	1				
暗渠排水管		m	4				単 22号
構造物撤去工		式	1				
構造物取壊し工		式	1				
構造物取壊し		m3	0.2				単 23号
直接工事費		式	1				

# 設計内訳書（本工事（柴川））

工事名	R 2 三土 柴川左岸地すべり他 三・山城柴川 地下水排除工事（ 1）	事業区分 工事区分	砂防・地すべり対策 斜面对策				
工事区分・工種・種別・細別	規格	単位	数量	単価	金額	数量・金額増減	摘要
共通仮設		式	1				
共通仮設費（率計上）		式	1				
純工事費		式	1				
現場管理費		式	1				
工事原価		式	1				
一般管理費等		式	1				
工事価格		式	1				
消費税額及び地方消費税額		式	1				
工事費計		式	1				

# 設計内訳書（本工事（柴川左岸））

工事名	R2三土 柴川左岸地すべり他 三・山城柴川 地下水排除工事（1）				事業区分 工事区分	砂防・地すべり対策 斜面对策	
工事区分・工種・種別・細別	規格	単位	数量	単価	金額	数量・金額増減	摘要
斜面对策		式	1				
地下水排除工		式	1				
集排水ホーリング工 F-1-1		式	1				
ホーリング	施工場所:地表,土質区分:硬質土,呼び径:径90mm	m	150				単 24号
ホーリング	施工場所:地表,土質区分:軟岩,呼び径:径90mm	m	25				単 25号
保孔管	施工場所:地表VP,ストレナ現場加工:無し,保孔管材質・種類(VPの場合):各種,保孔管材質・種類(各種の場合):VP-40	m	175				単 26号
ホーリング 仮設機材		回	1				単 27号
足場		空m3	23				単 28号
集排水ホーリング工 F-1-2		式	1				
ホーリング	施工場所:地表,土質区分:硬質土,呼び径:径90mm	m	100				単 29号
ホーリング	施工場所:地表,土質区分:軟岩,呼び径:径90mm	m	20				単 30号
保孔管	施工場所:地表VP,ストレナ現場加工:無し,保孔管材質・種類(VPの場合):各種,保孔管材質・種類(各種の場合):VP-40	m	120				単 31号
ホーリング 仮設機材		回	1				単 32号

# 設計内訳書（本工事（柴川左岸））

工事名	R 2 三土 柴川左岸地すべり他 三・山城柴川 地下水排除工事（1）				事業区分 工事区分	砂防・地すべり対策 斜面对策	
工事区分・工種・種別・細別	規格	単位	数量	単価	金額	数量・金額増減	摘要
足場		空m3	32				単 33号
孔口処理工 F-1-1		式	1				
孔口処理工		箇所	1				単 34号
孔口処理工 F-1-2		式	1				
孔口処理工		箇所	1				単 35号
流末処理工 F-1-1		式	1				
流末処理工		m	6				単 36号
流末処理工 F-1-2		式	1				
流末処理工		m	200				単 37号
直接工事費		式	1				
共通仮設		式	1				
共通仮設費（率計上）		式	1				
純工事費		式	1				

# 設計内訳書（本工事（柴川左岸））

工事名	R 2 三土 柴川左岸地すべり他 三・山城柴川 地下水排除工事（ 1）	事業区分 工事区分	砂防・地すべり対策 斜面对策				
工事区分・工種・種別・細別	規格	単位	数量	単価	金額	数量・金額増減	摘要
現場管理費		式	1				
工事原価		式	1				
一般管理費等		式	1				
工事価格		式	1				
消費税額及び地方消費税額		式	1				
工事費計		式	1				



# 1次単価表

単価使用年月	2020.07
歩掛適用年月	2020.07
労務調整係数	1.000-00000 0.0 0

単 1号	掘削	土質:土砂,施工方法:上記以外(小規模),施工数量:小規模(標準)	単位	m3	単位数量	1	単価	
名称・規格		条件	単位	数量	単価	金額	摘要	
掘削		土砂,上記以外(小規模),小規模(標準)	m3	1				
合計								
単価							円/m3	

# 1次単価表

単価使用年月	2020.07
歩掛適用年月	2020.07
労務調整係数	1.000-00000 0.0 0

単 2号	掘削	土質:軟岩,施工方法:現場制約あり	単位	m3	単位数量	1	単価	
名称・規格		条件	単位	数量	単価	金額	摘要	
掘削		軟岩,現場制約あり,軟岩(I)	m3	1				
合計								
単価							円/m3	

# 1次単価表

単価使用年月	2020.07
歩掛適用年月	2020.07
労務調整係数	1.000-00000 0.0 0

単 3号	土砂等運搬	土質:土砂(岩塊・玉石混り土含む)	単位	m3	単位数量	1	単価	
名称・規格		条件	単位	数量	単価	金額	摘要	
	土砂等運搬	小規模,バックホウ山積0.28m3(平積0.2m3),土砂(岩塊・玉石混り土含む),無し,7.5km以下	m3	1				
	合計							
	単価						円/m3	

# 1次単価表

単価使用年月	2020.07
歩掛適用年月	2020.07
労務調整係数	1.000-00000 0.0 0

単 4号	残土等処分		単位	m3	単位数量	1	単価	
名称・規格		条件	単位	数量	単価	金額	摘要	
	残土等処分		m3	1				
	合計							
	単価						円/m3	

# 1次単価表

単価使用年月	2020.07
歩掛適用年月	2020.07
労務調整係数	1.000-00000 0.0 0

単 5号	床掘り	土質:土砂	単位	m3	単位数量	1	単価	
名称・規格		条件	単位	数量	単価	金額	摘要	
床掘り		土砂, 上記以外(小規模), 全ての費用	m3	1				
合計								
単価							円/m3	

# 1次単価表

単価使用年月	2020.07
歩掛適用年月	2020.07
労務調整係数	1.000-00000 0.0 0

単 6号	床掘り	土質:岩塊・玉石	単位	m3	単位数量	1	単価	
名称・規格		条件	単位	数量	単価	金額	摘要	
床掘り		岩塊・玉石, 現場制約あり	m3	1				
合計								
単価							円/m3	

# 1次単価表

単価使用年月	2020.07
歩掛適用年月	2020.07
労務調整係数	1.000-00000 0.0 0

単 7号	埋戻し	土質区分:土砂,土質:土砂	単位	m3	単位数量	1	単価	
名称・規格		条件	単位	数量	単価	金額	摘要	
	埋戻し	上記以外(小規模),土砂,全ての費用	m3	1				
	合計							
	単価							円/m3

# 1次単価表

単価使用年月	2020.07
歩掛適用年月	2020.07
労務調整係数	1.000-00000 0.0 0

単 8号	ハートラインコンクリート		単位	m3	単位数量	1	単価	
名称・規格		条件	単位	数量	単価	金額	摘要	
	ハートラインコンクリート(材料費)	重力式・もたれ式擁壁,18-8-25(高炉)	m3	1				
	合計							
	単価							円/m3

# 1次単価表

単価使用年月	2020.07
歩掛適用年月	2020.07
労務調整係数	1.000-00000 0.0 0

単 9号	1号U型水路		単位	m	単位数量	10	単価	
名称・規格		条件	単位	数量	単価	金額	摘要	
コンクリート		小型構造物, クレーン車打設, 18-8-25(高炉), 一般養生, 打設高約17m以下、距離約17m以下, 標準, 全ての費用	m3	1.8				
型枠		一般型枠, 小型構造物	m2	18				
基礎砕石		12.5cmを超え17.5cm以下, 再生クラッシュ 40~0, 全ての費用	m2	8				
目地板		瀝青繊維質目地板t=10	m2	0.2				
合計								
単価								円/m

# 1次単価表

単価使用年月	2020.07
歩掛適用年月	2020.07
労務調整係数	1.000-00000 0.0 0

単 10号	2号U型水路		単位	m	単位数量	11	単価	
名称・規格		条件	単位	数量	単価	金額	摘要	
コンクリート		小型構造物, クレーン車打設, 18-8-25(高炉), 一般養生, 打設高約17m以下、距離約17m以下, 標準, 全ての費用	m3	2.29				
型枠		一般型枠, 小型構造物	m2	14.2				
基礎砕石		12.5cmを超え17.5cm以下, 再生クラッシュ 40~0, 全ての費用	m2	7.48				
目地板		瀝青繊維質目地板t=10	m2	0.23				
合計								
単価								円/m

# 1 次単価表

単価使用年月	2020.07
歩掛適用年月	2020.07
労務調整係数	1.000-00000 0.0 0

単 11号	3号U型水路		単位	m	単位数量	10	単価	
名称・規格		条件	単位	数量	単価	金額	摘要	
コンクリート		小型構造物, クレーン車打設, 18-8-25(高炉), 一般養生, 打設高約17m以下、距離約17m以下, 標準, 全ての費用	m3	1.8				
型枠		一般型枠, 小型構造物	m2	13.5				
目地板		瀝青繊維質目地板t=10	m2	0.18				
合計								
単価							円/m	

# 1次単価表

単価使用年月	2020.07
歩掛適用年月	2020.07
労務調整係数	1.000-00000 0.0 0

単 12号	4号U型水路		単位	m	単位数量	10	単価	
名称・規格		条件	単位	数量	単価	金額	摘要	
コンクリート		小型構造物, クレーン車打設, 18-8-25(高炉), 一般養生, 打設高約17m以下、距離約17m以下, 標準, 全ての費用	m3	2.624				
型枠		一般型枠, 小型構造物	m2	25.52				
基礎砕石		12.5cmを超え17.5cm以下, 再生クラッシュ 40~0, 全ての費用	m2	9.5				
目地板		瀝青繊維質目地板t=10	m2	0.26				
合計								
単価								円/m



# 1 次単価表

単価使用年月	2020.07
歩掛適用年月	2020.07
労務調整係数	1.000-00000 0.0 0

単 13号	5号U型水路		単位	m	単位数量	10	単価	
名称・規格		条件	単位	数量	単価	金額	摘要	
コンクリート		小型構造物, クレーン車打設, 18-8-25(高炉), 一般養生, 打設高約17m以下、距離約17m以下, 標準, 全ての費用	m3	2.475				
型枠		一般型枠, 小型構造物	m2	24				
基礎碎石		12.5cmを超え17.5cm以下, 再生クラッシュ 40~0, 全ての費用	m2	9.5				
目地板		瀝青繊維質目地板t=10	m2	0.25				
合計								
単価								円/m

# 1次単価表

単価使用年月	2020.07
歩掛適用年月	2020.07
労務調整係数	1.000-00000 0.0 0

単 14号	6号U型水路		単位	m	単位数量	10	単価	
名称・規格		条件	単位	数量	単価	金額	摘要	
コンクリート		小型構造物, クレーン車打設, 18-8-25(高炉), 一般養生, 打設高約17m以下、距離約17m以下, 標準, 全ての費用	m3	2.475				
型枠		一般型枠, 小型構造物	m2	18				
目地板		瀝青繊維質目地板t=10	m2	0.25				
合計								
単価							円/m	

# 1次単価表

単価使用年月	2020.07
歩掛適用年月	2020.07
労務調整係数	1.000-00000 0.0 0

単 15号	1号集水桝		単位	箇所	単位数量	1	単価	
名称・規格		条件	単位	数量	単価	金額	摘要	
コンクリート		小型構造物,バックホウ(クレーン機能付)打設, 18-8-25(高炉), 一般養生, 全ての費用	m3	0.653				
型枠		一般型枠, 小型構造物	m2	7.68				
基礎砕石		12.5cmを超え17.5cm以下, 再生クラッシュ 40~0, 全ての費用	m2	1.69				
蓋版		据付け, 無し, 蓋版(各種), 40を超え170kg/枚以下, 無し, 無し	枚	1			単 38号	
合計								
単価							円/箇所	

# 1 次単価表

単価使用年月	2020.07
歩掛適用年月	2020.07
労務調整係数	1.000-00000 0.0 0

単 16号	2号集水桝		単位	箇所	単位数量	1	単価	
名称・規格		条件	単位	数量	単価	金額	摘要	
コンクリート		小型構造物, クレーン車打設, 18-8-25(高炉), 一般養生, 打設高約17m以下、距離約17m以下, 標準, 全ての費用	m3	0.591				
型枠		一般型枠, 小型構造物	m2	6.6				
基礎砕石		12.5cmを超え17.5cm以下, 再生クラッシュラン 40~0, 全ての費用	m2	1.91				
硬質塩化ビニル管(一般管) VP-65			m	0.2				
合計								
単価								円/箇所

# 1 次単価表

単価使用年月	2020.07
歩掛適用年月	2020.07
労務調整係数	1.000-00000 0.0 0

単 17号	1号落差		単位	箇所	単位数量	1	単価	
名称・規格		条件	単位	数量	単価	金額	摘要	
コンクリート		小型構造物,バックホウ(クレーン機能付)打設,18-8-25(高炉),一般養生,全ての費用	m3	0.376				水路部
型枠		一般型枠,小型構造物	m2	3.8				水路部
基礎砕石		12.5cmを超え17.5cm以下,再生クラッシュ 40~0,全ての費用	m2	1.09				水路部
捨石積(裏石積)		厚さ20cm,18-8-25(20)高炉,割栗石150-200mm	m2	10.2				単 39号 練石積部
コンクリート		無筋・鉄筋構造物,バックホウ(クレーン機能付)打設,18-8-40(高炉),一般養生,全ての費用	m3	1.38				張りコン部
型枠		一般型枠,鉄筋・無筋構造物	m2	6.98				張りコン部
基礎砕石		12.5cmを超え17.5cm以下,再生クラッシュ 40~0,全ての費用	m2	0.67				張りコン部
硬質塩化ビニル管(一般管) VP-65			m	1.3				
コンクリートブロック 500*500			m	2				
足場工		単管傾斜足場,不要,標準(1.0)	掛m2	4.85				単 40号
合計								
単価								円/箇所

# 1 次単価表

単価使用年月	2020.07
歩掛適用年月	2020.07
労務調整係数	1.000-00000 0.0 0

単 18号	2号落差		単位	箇所	単位数量	1	単価	
名称・規格		条件	単位	数量	単価	金額	摘要	
コンクリート		小型構造物, クレーン車打設, 18-8-25(高炉), 一般養生, 打設高約17m以下、距離約17m以下, 標準, 全ての費用	m3		0.389			水路部
型枠		一般型枠, 小型構造物	m2		3.81			水路部
基礎砕石		12.5cmを超え17.5cm以下, 再生クラッシュ 40~0, 全ての費用	m2		1.24			水路部
捨石積(裏石積)		厚さ20cm, 18- 8-25(20) 高炉, 割栗石150-200mm	m2		6.38			単 39号 練石積部
コンクリート		無筋・鉄筋構造物, コンクリートポンプ車打設, 18-8-40(高炉), 10m3以上100m3未満, 一般養生, 延長無し, 全ての費用	m3		0.97			張りコン部
型枠		一般型枠, 鉄筋・無筋構造物	m2		5.13			張りコン部
基礎砕石		12.5cmを超え17.5cm以下, 再生クラッシュ 40~0, 全ての費用	m2		0.66			張りコン部
硬質塩化ビニル管(一般管) VP-65			m		1			
コンクリートブロック 500*500			m		1			
足場工		単管傾斜足場, 不要, 標準(1.0)	掛m2		3.45			単 40号
掘削		土砂, 上記以外(小規模), 小規模(標準)	m3		2.84			
床掘り		土砂, 上記以外(小規模), 全ての費用	m3		0.57			

# 1次単価表

単価使用年月	2020.07
歩掛適用年月	2020.07
労務調整係数	1.000-00000 0.0 0

単 18号	2号落差		単位	箇所	単位数量	1	単価	
名称・規格		条件	単位	数量	単価	金額	摘要	
埋戻し		上記以外(小規模),土砂,全ての費用	m3	1.7				
合計								
単価							円/箇所	

# 1 次単価表

単価使用年月	2020.07
歩掛適用年月	2020.07
労務調整係数	1.000-00000 0.0 0

単 19号	3号落差		単位	箇所	単位数量	1	単価	
名称・規格		条件	単位	数量	単価	金額	摘要	
コンクリート		小型構造物, クレーン車打設, 18-8-25(高炉), 一般養生, 打設高約17m以下、距離約17m以下, 標準, 全ての費用	m3		0.424			水路部
型枠		一般型枠, 小型構造物	m2		4.01			水路部
基礎碎石		12.5cmを超え17.5cm以下, 再生クラッシュ 40~0, 全ての費用	m2		1.61			水路部
捨石積(裏石積)		厚さ20cm, 18- 8-25(20) 高炉, 割栗石150-200mm	m2		11.19			単 39号 練石積部
コンクリート		無筋・鉄筋構造物, コンクリートポンプ車打設, 18-8-40(高炉), 10m3以上100m3未満, 一般養生, 延長無し, 全ての費用	m3		1.482			張りコン部
型枠		一般型枠, 鉄筋・無筋構造物	m2		7.43			張りコン部
基礎碎石		12.5cmを超え17.5cm以下, 再生クラッシュ 40~0, 全ての費用	m2		0.67			張りコン部
硬質塩化ビニル管(一般管) VP-65			m		2			
コンクリートブロック 500*500			m		2			
足場工		単管傾斜足場, 不要, 標準(1.0)	掛m2		5.17			単 40号
掘削		土砂, 上記以外(小規模), 小規模(標準)	m3		4.86			
床掘り		土砂, 上記以外(小規模), 全ての費用	m3		2.09			



# 1次単価表

単価使用年月	2020.07
歩掛適用年月	2020.07
労務調整係数	1.000-00000 0.0 0

単 19号	3号落差		単位	箇所	単位数量	1	単価	
名称・規格		条件	単位	数量	単価	金額	摘要	
埋戻し		上記以外(小規模),土砂,全ての費用	m3	1.94				
合計								
単価							円/箇所	

# 1次単価表

単価使用年月	2020.07
歩掛適用年月	2020.07
労務調整係数	1.000-00000 0.0 0

単 20号	4号落差		単位	箇所	単位数量	1	単価	
名称・規格		条件	単位	数量	単価	金額	摘要	
コンクリート		小型構造物, クレーン車打設, 18-8-25(高炉), 一般養生, 打設高約17m以下、距離約17m以下, 標準, 全ての費用	m3	0.41				水路部
型枠		一般型枠, 小型構造物	m2	6.28				水路部
基礎砕石		12.5cmを超え17.5cm以下, 再生クラッシュ 40~0, 全ての費用	m2	2.48				水路部
捨石積(裏石積)		厚さ20cm, 18- 8-25(20) 高炉, 割栗石150-200mm	m2	10.08				単 39号 練石積部
コンクリート		無筋・鉄筋構造物, コンクリートポンプ車打設, 18-8-40(高炉), 10m3以上100m3未満, 一般養生, 延長無し, 全ての費用	m3	1.7				張りコン部
型枠		一般型枠, 鉄筋・無筋構造物	m2	7.62				張りコン部
基礎砕石		12.5cmを超え17.5cm以下, 再生クラッシュ 40~0, 全ての費用	m2	0.94				張りコン部
硬質塩化ビニル管(一般管) VP-65			m	1.9				
コンクリートチューブ 650*650			m	2				
足場工		単管傾斜足場, 不要, 標準(1.0)	掛m2	5.97				単 40号
掘削		土砂, 上記以外(小規模), 小規模(標準)	m3	2.22				
床掘り		土砂, 上記以外(小規模), 全ての費用	m3	4.94				

# 1 次単価表

単価使用年月	2020.07
歩掛適用年月	2020.07
労務調整係数	1.000-00000 0.0 0

単 20号	4号落差	単位	箇所	単価数量	金額	単価	概要
名称・規格	条件	単位	数量	単価	金額	単価	概要
埋戻し	上記以外(小規模),土砂,全ての費用	m3	1.85				
合計							
単価						円/箇所	

# 1次単価表

単価使用年月	2020.07
歩掛適用年月	2020.07
労務調整係数	1.000-00000 0.0 0

単 21号	練石積		単位	m2	単位数量	26	単価	
名称・規格		条件		単位	数量	単価	金額	摘要
拾石積(裏石積)		厚さ20cm, 18- 8-25(20) 高炉, 割栗石150-200mm		m2	25.72			単 39号
硬質塩化ビニル管(一般管) VP-65				m	1.8			
合計								
単価								円/m2

# 1次単価表

単価使用年月	2020.07
歩掛適用年月	2020.07
労務調整係数	1.000-00000 0.0 0

単 22号	暗渠排水管		単位	m	単位数量	4	単価	
名称・規格		条件		単位	数量	単価	金額	摘要
暗渠排水管		据付, 波状管及び網状管, 50~150mm, 要, 全ての費用		m	4			
再生クラッシュラン RC-40				m3	1.72			
合計								
単価								円/m

# 1次単価表

単価使用年月	2020.07
歩掛適用年月	2020.07
労務調整係数	1.000-00000 0.0 0

単 23号	構造物取壊し		単位	m3	単価数量	1	単価	
名称・規格		条件	単位	数量	単価	金額	摘要	
	構造物とりこわし	無筋構造物,機械施工,無し,無し,不要	m3	1			単 41号	
	殻運搬	Co(無筋・鉄筋)構造物とりこわし,機械積込,無し,49.5km以下,全ての費用	m3	1				
	処分費(m3)		m3	1			単 42号	
	合計							
	単価						円/m3	

# 1次単価表

単価使用年月	2020.07
歩掛適用年月	2020.07
労務調整係数	1.000-00000 0.0 0

単 24号	ホ-リング	施工場所:地表,土質区分:埴質土,呼び径:径90mm	単位	m	単位数量	1	単価	
名称・規格		条件	単位	数量	単価	金額	摘要	
ホ-リング		地表,埴質土,φ90mm,50m/本以下	m	1				
合計								
単価							円/m	

# 1次単価表

単価使用年月	2020.07
歩掛適用年月	2020.07
労務調整係数	1.000-00000 0.0 0

単 25号	ホ-リング	施工場所:地表,土質区分:軟岩,呼び径:径90mm	単位	m	単位数量	1	単価	
名称・規格		条件	単位	数量	単価	金額	摘要	
ホ-リング		地表,軟岩,φ90mm,50m/本以下	m	1				
合計								
単価							円/m	

# 1次単価表

単価使用年月	2020.07
歩掛適用年月	2020.07
労務調整係数	1.000-00000 0.0 0

単 26号	保孔管	施工場所:地表VP, スレナ現場加工:無し, 保孔管材質・種類(VPの場合):各種, 保孔管材質・種類(各種の場合):V	単位	m	単位数量	1	単価	
名称・規格		条件	単位	数量	単価	金額	摘要	
保孔管		地表, VP, 無し, 工場加工品, 各種	m	1				
合計								
単価							円/m	

# 1次単価表

単価使用年月	2020.07
歩掛適用年月	2020.07
労務調整係数	1.000-00000 0.0 0

単 27号	ホーリング 仮設機材		単位	回	単位数量	1	単価	
名称・規格		条件	単位	数量	単価	金額	摘要	
ホーリング 仮設機材		地表, 標準	回	1				
合計								
単価							円/回	

# 1次単価表

単価使用年月	2020.07
歩掛適用年月	2020.07
労務調整係数	1.000-00000 0.0 0

単 28号	足場		単位	空m3	単位数量	1	単価	
名称・規格		条件		単位	数量	単価	金額	摘要
足場(地表)		傾斜地, 標準		空m3	1			
合計								
単価								円/空m3

# 1次単価表

単価使用年月	2020.07
歩掛適用年月	2020.07
労務調整係数	1.000-00000 0.0 0

単 29号	ホ-リング	施工場所: 地表, 土質区分: ㄨ質土, 呼び径: 径90mm	単位	m	単位数量	1	単価	
名称・規格		条件		単位	数量	単価	金額	摘要
ホ-リング		地表, ㄨ質土, φ90mm, 50m/本以下		m	1			
合計								
単価								円/m



# 1次単価表

単価使用年月	2020.07
歩掛適用年月	2020.07
労務調整係数	1.000-00000 0.0 0

単 30号	ホーリング	施工場所:地表,土質区分:軟岩,呼び径:径90mm	単位	m	単位数量	1	単価	
名称・規格		条件	単位	数量	単価	金額	摘要	
ホーリング		地表,軟岩,φ90mm,50m/本以下	m	1				
合計								
単価							円/m	

# 1次単価表

単価使用年月	2020.07
歩掛適用年月	2020.07
労務調整係数	1.000-00000 0.0 0

単 31号	保孔管	施工場所:地表VP,ストレナ現場加工:無し,保孔管材質・種類(VPの場合):各種,保孔管材質・種類(各種の場合):V	単位	m	単位数量	1	単価	
名称・規格		条件	単位	数量	単価	金額	摘要	
保孔管		地表,VP,無し,工場加工品,各種	m	1				
合計								
単価							円/m	

# 1次単価表

単価使用年月	2020.07
歩掛適用年月	2020.07
労務調整係数	1.000-00000 0.0 0

単 32号	ホ-リング`仮設機材		単位	回	単位数量	1	単価	
名称・規格		条件	単位	数量	単価	金額	摘要	
	ホ-リング`仮設機材	地表, 標準	回	1				
	合計							
	単価						円/回	

# 1次単価表

単価使用年月	2020.07
歩掛適用年月	2020.07
労務調整係数	1.000-00000 0.0 0

単 33号	足場		単位	空m3	単位数量	1	単価	
名称・規格		条件	単位	数量	単価	金額	摘要	
	足場(地表)	傾斜地, 標準	空m3	1				
	合計							
	単価						円/空m3	

# 1 次単価表

単価使用年月	2020.07
歩掛適用年月	2020.07
労務調整係数	1.000-00000 0.0 0

単 34号	孔口処理工		単位	箇所	単位数量	1	単価	
名称・規格		条件	単位	数量	単価	金額	摘要	
	床掘り	土砂, 現場制約あり	m3	1.27				
	コンクリート	無筋・鉄筋構造物, 人力打設, 18-8-40 (高炉), 一般養生, 有り, 全ての費用	m3	1.134				
	型枠	一般型枠, 鉄筋・無筋構造物	m2	4.62				
	コンクリート	小型構造物, 人力打設, 18-8-40 (高炉), 一般養生, 有り, 全ての費用	m3	0.75				
	型枠	一般型枠, 小型構造物	m2	4.18				
	基礎砕石	12.5cmを超え17.5cm以下, 再生クラン 40~0, 全ての費用	m2	2.75				
	硬質塩化ビニル管 (一般管) VP-65		m	0.6				
	硬質塩化ビニル管 (一般管) VP-75		m	10				
	エルボ VP-75		個	5				
	硬質塩化ビニル管 (一般管) VP-150		m	1				
	エルボ VP-150		個	1				
	ソケット VP-150		個	1				

# 1次単価表

単価使用年月	2020.07
歩掛適用年月	2020.07
労務調整係数	1.000-00000 0.0 0

単 34号	孔口処理工		単位	箇所	単位数量	1	単価	
名称・規格		条件	単位	数量	単価	金額	摘要	
生コンクリート 小型車割増 2~3t車			m3	1.884				
合計								
単価								円/箇所

# 1 次単価表

単価使用年月	2020.07
歩掛適用年月	2020.07
労務調整係数	1.000-00000 0.0 0

単 35号	孔口処理工		単位	箇所	単位数量	1	単価	
名称・規格		条件	単位	数量	単価	金額	摘要	
	床掘り	土砂, 現場制約あり	m3	0.22				
	コンクリート	無筋・鉄筋構造物, 人力打設, 18-8-40 (高炉), 一般養生, 有り, 全ての費用	m3	0.966				
	型枠	一般型枠, 鉄筋・無筋構造物	m2	4.06				
	基礎砕石	12.5cmを超え17.5cm以下, 再生クラッシュ 40~0, 全ての費用	m2	0.7				
	硬質塩化ビニル管(一般管) VP-65		m	0.6				
	硬質塩化ビニル管(一般管) VP-75		m	10				
	エルボ VP-75		個	4				
	ソケット VP-75		個	4				
	生コンクリート 小型車割増 2~3t車		m3	0.966				
	合計							
	単価							円/箇所

# 1次単価表

単価使用年月	2020.07
歩掛適用年月	2020.07
労務調整係数	1.000-00000 0.0 0

単 36号	流末処理工		単位	m	単位数量	1	単価	
名称・規格		条件	単位	数量	単価	金額	摘要	
	暗渠排水管	据付, 波状管及び網状管, 50~150mm, 要, 全ての費用	m	1				
	合計							
	単価						円/m	

# 1次単価表

単価使用年月	2020.07
歩掛適用年月	2020.07
労務調整係数	1.000-00000 0.0 0

単 37号	流末処理工		単位	m	単位数量	1	単価	
名称・規格		条件	単位	数量	単価	金額	摘要	
	暗渠排水管	据付, 波状管及び網状管, 50~150mm, 要, 全ての費用	m	1				
	合計							
	単価						円/m	

# 2次単価表

単価使用年月	2020.07
歩掛適用年月	2020.07
労務調整係数	1.000-00000 0.0 0

単 38号	蓋版	据付け,無し,蓋版(各種),40を超え170kg/枚以下,無し,無し	単位	枚	単位数量	100	単価	
名称・規格		条件	単位	数量	単価	金額	摘要	
	蓋版コンクリート・鋼製 昼間 170kg以下 制約無		枚	100				
	側溝蓋 T-2 落とし込式 905*905*44		枚	100				
	諸雑費(まるめ)		式	1				
	合計							
	単価							円/枚

## 2次単価表

単価使用年月	2020.07
歩掛適用年月	2020.07
労務調整係数	1.000-00000 0.0 0

単 39号	拾石積(裏石積)	厚さ20cm, 18- 8-25(20) 高炉, 割栗石150-200mm	単位	m2	単位数量	50	単価
名称・規格		条件	単位	数量	単価	金額	摘要
	割栗石 150-200mm		m3	11.4			
	生コンクリート 18-8-25(20) 高炉		m3	1.7			
	土木一般世話役		人				
	普通作業員		人				
	合計						
	単価						円/m2



## 2次単価表

単価使用年月	2020.07
歩掛適用年月	2020.07
労務調整係数	1.000-00000 0.0 0

単 40号	足場工	単管傾斜足場, 不要, 標準(1.0)	単位	掛m2	単位数量	100	単価	
名称・規格		条件	単位	数量	単価	金額	摘要	
	土木一般世話役		人					
	とび工		人					
	普通作業員		人					
	ラフテレンクレーン[油圧伸縮ジブ型] 25t吊		日	0.8				
	諸雑費(率+まるめ)		式	1				
	合計							
	単価							円/掛m2

## 2次単価表

単価使用年月	2020.07
歩掛適用年月	2020.07
労務調整係数	1.000-00000 0.0 0

単 41号	構造物とりこわし	無筋構造物, 機械施工, 無し, 無し, 不要	単位	m3	単位数量	1	単価	
名称・規格		条件	単位	数量	単価	金額	摘要	
	無筋構造物 昼間 機械施工 制約無		m3	1				
	諸雑費(まるめ)		式	1				
	合計							
	単価							円/m3

## 2次単価表

単価使用年月	2020.07
歩掛適用年月	2020.07
労務調整係数	1.000-00000 0.0 0

単 42号	処分費(m3)		単位	m3	単位数量	100	単価	
名称・規格		条件	単位	数量	単価	金額	摘要	
	処分費 コンクリート(無筋)		m3	100				
	合計							
	単価							円/m3

# 機労材集計リスト (機械)

工事名	R 2 三土 柴川左岸地すべり他 三・山城柴川 地下水排除工事 (1)					
単価コード	名称	規格	単位	数量	金額	摘要
L001010004	バックホウ(クローラ) [標準・クレーン機能付き]	山積0.8m3(平積0.6m3)2.9t吊	日	0.296	3,287	
L001010007	バックホウ(クローラ) [標準]	山積0.8m3(平積0.6m3)	日	0.241	2,401	
L001110014	発動発電機[ディーゼルエンジン駆動]	125kVA	日	17.843	84,558	
L001130004	ラフテレンクレーン[油圧伸縮シブ型]	16t吊	日	0.796	30,216	
L001130006	ラフテレンクレーン[油圧伸縮シブ型]	25t吊	日	0.155	6,656	
L001140051	クローラクレーン[油圧伸縮シブ型]	4.9t吊	日	2.511	40,918	
M000202015	バックホウ(クローラ) [標準]	排ガス型(第2次) 山積0.28m3	供用日	0.59	4,700	
M000202096	バックホウ(クローラ) [後方超小旋回型]	排ガス型(第2次) 山積0.28m3	供用日	4.616	41,383	
M000301002	ダンプトラック[オンロード・ディーゼル]	4t積級	供用日	2.106	15,195	
M000301005	ダンプトラック[オンロード・ディーゼル]	10t積級	供用日	0.02	415	
M000571004	グラウトポンプ [横型二連複動ピストン式]	吐出量 200L/分	供用日	22.228	62,453	
M000601011	ホーリングマシン[ロータリーカッション式]	スキッド型 55kW級	供用日	19.86	1,058,455	
M000603016	さく岩機(コンクリートブレーカ)	20kg級	供用日	1.141	167	
M000806001	ランマ	質量60～80kg	供用日	2.035	1,047	
M000903010	コンクリートポンプ車[トラック架装・フォーム式]	圧送能力 90～110m3/h	供用日	0.083	4,289	
M001201051	空気圧縮機[可搬式・エンジン駆動・スクウェア]	排出ガス対策型(第1次基準)5.0m3/min	供用日	0.28	722	
	合計額				1,356,862	



**R 2 三土 柴川左岸地すべり他 三・山城柴川 地下水排除工事（1）**

**柴川左岸地すべり防止区域**

**三好市山城町柴川（第 1 分割）**

**数量計算書**

## R2三土 柴川左岸地すべり他 三・山城柴川 地下水排除工事(1)

名称・規格	F-1-1	単位	計上数量
集排水ボーリング工			
削孔 φ90 レキ質土	150.00	m	150
削孔 φ90 軟岩	25.00	m	25
保孔管(VP40) 4方向ストレーナー加工	140.00	m	140
保孔管(VP40) 3方向ストレーナー加工	35.00	m	35
足場工	22.80	空m3	23
ボーリングマシン仮設機材	1.00	回	1
孔口処理工			
床掘 土砂	1.27	m3	1.27
張コンクリート σ <sub>ck</sub> =18N/mm <sup>2</sup>	1.134	m3	1.134
型枠 一般型枠 無筋	4.62	m <sup>2</sup>	4.62
集水桝コンクリート σ <sub>ck</sub> =18N/mm <sup>2</sup>	0.750	m3	0.750
型枠 一般型枠 小型	4.178	m <sup>2</sup>	4.18
基礎砕石 RC-40 t=150mm	2.75	m <sup>2</sup>	2.75
VP管 φ65	0.64	m	0.6
VP管 φ75	10.00	m	10
VP管継手 φ75 エルボ 90°	5.00	個	5
VP管 φ150	1.00	m	1
VP管継手 φ150 エルボ 90°	1.00	個	1
VP管継手 φ150 ソケット	1.00	個	1
流末処理工			
高密度ポリエチレン管 φ150 ダブル	6.00	m	6

## R2三土 柴川左岸地すべり他 三・山城柴川 地下水排除工事(1)

名称・規格	F-1-2	単位	計上数量
集排水ボーリング工			
削孔 φ90 レキ質土	100.00	m	100
削孔 φ90 軟岩	20.00	m	20
保孔管(VP40) 4方向ストレーナー加工	96.00	m	96
保孔管(VP40) 3方向ストレーナー加工	24.00	m	24
足場工	32.10	空m3	32
ボーリングマシン仮設機材	1.00	回	1
孔口処理工			
床掘 土砂	0.223	m3	0.22
張コンクリート σ <sub>ck</sub> =18N/mm <sup>2</sup>	0.966	m3	0.966
型枠 一般型枠 無筋	4.06	m <sup>2</sup>	4.06
基礎砕石 RC-40 t=150mm	0.70	m <sup>2</sup>	0.7
VP管 φ65	0.60	m	0.6
VP管 φ75	10.00	m	10
VP管継手 φ75 エルボ 90°	4.00	個	4
VP管継手 φ75 ソケット	4.00	個	4
流末処理工			
高密度ポリエチレン管 φ75 ダブル	200.00	m	200

**R 2 三土 柴川左岸地すべり他 三・山城柴川 地下水排除工事（1）**

**柴川地すべり防止区域**

**三好市山城町柴川（第 1 分割）**

**数量計算書**



工事名：R2三土 柴川左岸地すべり他 三・山城柴川 地下水排除工事（1）

数量総括表						
工種	種別	細別	規格	単位	数量	摘要
土工	掘削工	掘削（土）	1工区	m3	4	4.2
		掘削（岩）		m3	4	
	作業土工	床掘（土）	1工区	m3	50	50.6
		床掘（岩）		m3	10	
		埋戻	1工区	m3	40	36.0
		ペーライン		m3	3	2.5
	残土処理工	土砂等運搬	土砂	m3	30	(掘削+床掘) - (埋戻) (7.8+60.4)-36=32.2
	残土等処分	土砂	m3	30		
コンクリート 構造物	1号U型水路 (1工区)	コンクリート	18-8-25 小型構造物	m3	2.9	SL=15.86m 1.800×15.86/10.00
		型枠	小型構造物	m2	29	18.00×15.86/10.00
		基礎材	RC-40 t=150mm	m2	13	8.00×15.86/10.00
		目地材	瀝青繊維質目地材 t=10mm	m2	0.3	0.20×15.86/10.00
	2号U型水路 (1工区)	コンクリート	18-8-25 小型構造物	m3	2.3	SL=10.52m
		型枠	小型構造物	m2	14.2	
		基礎材	RC-40 t=150mm	m2	7.5	
		目地材	瀝青繊維質目地材 t=10mm	m2	0.2	
	3号U型水路 (1工区)	コンクリート	18-8-25 小型構造物	m3	4.0	SL=22.31m 1.800×22.31/10.00
		型枠	小型構造物	m2	30	13.50×22.31/10.00
		目地材	瀝青繊維質目地材 t=10mm	m2	0.4	0.18×22.31/10.00

工事名：R2三土 柴川左岸地すべり他 三・山城柴川 地下水排除工事（1）

数量総括表						
工種	種別	細別	規格	単位	数量	摘要
コンクリート 構造物	4号U型水路 (1工区)	コンクリート	18-8-25 小型構造物	m3	0.9	SL=3.27m 2.624×3.27/10.00
		型枠	小型構造物	m2	8	25.52×3.27/10.00
		基礎材	RC-40 t=150mm	m2	3	9.50×3.27/10.00
		目地材	瀝青繊維質目地材 t=10mm	m2	0.3	0.26×1箇所
	5号U型水路 (1工区)	コンクリート	18-8-25 小型構造物	m3	2.1	SL=8.44m 2.475×8.44/10.00
		型枠	小型構造物	m2	20	24.00×8.44/10.00
		基礎材	RC-40 t=150mm	m2	8	9.50×8.44/10.00
		目地材	瀝青繊維質目地材 t=10mm	m2	1.5	0.25×6箇所
	6号U型水路 (1工区)	コンクリート	18-8-25 小型構造物	m3	0.5	SL=2.21m 2.475×2.21/10.00
		型枠	小型構造物	m2	4	18.00×2.21/10.00
		目地材	瀝青繊維質目地材 t=10mm	m2	0.3	0.25×1箇所
	1号集水榭 (1工区)	コンクリート	18-8-25 小型構造物	m3	0.7	
		型枠	小型構造物	m2	8	
		基礎材	RC-40 t=150mm	m2	2	
		グレーチング	T-2 落とし込式	枚	1	
	2号集水榭 (1工区)	コンクリート	18-8-25 小型構造物	m3	0.6	
		型枠	小型構造物	m2	7	
		基礎材	RC-40 t=150mm	m2	2	
		水抜管	VPφ65	m	0.2	
		不織布フィルター マット	300mm×300mm	枚	1	

工事名：R2三土 柴川左岸地すべり他 三・山城柴川 地下水排除工事（1）

数量総括表						
工種	種別	細別	規格	単位	数量	摘要
	1号落差工 (水路部)	コンクリート	18-8-25 小型構造物	m3	0.4	
	(1工区)	型枠	小型構造物	m2	4	
		基礎材	RC-40 t=150mm	m2	1	
	(練石積部)	練石積工	割栗石50-150 t=200mm	m2	10	
	(張りコンクリート部)	コンクリート	18-8-40 無筋構造物	m3	1.4	
		型枠	無筋構造物	m2	7	
		基礎材	RC-40 t=150mm	m2	1	
		水抜管	VPφ65	m	1.3	
		コルゲート フリューム	500×500	m	2	
		足場	単管傾斜足場	掛m2	5	
	2号落差工 (水路部)	コンクリート	18-8-25 小型構造物	m3	0.4	
	(1工区)	型枠	小型構造物	m2	4	
		基礎材	RC-40 t=150mm	m2	1	
	(練石積部)	練石積工	割栗石50-150 t=200mm	m2	6	
	(張りコンクリート部)	コンクリート	18-8-40 無筋構造物	m3	1.0	
		型枠	無筋構造物	m2	5	
		基礎材	RC-40 t=150mm	m2	1	
		水抜管	VPφ65	m	1.0	
		コルゲート フリューム	500×500	m	1	
		足場	単管傾斜足場	掛m2	3	
	(掘削工)	掘削		m3	3	
	(作業土工)	床掘		m3	1	
		埋戻		m3	2	

工事名：R2三土 柴川左岸地すべり他 三・山城柴川 地下水排除工事（1）

数量総括表						
工種	種別	細別	規格	単位	数量	摘要
	3号落差工 (水路部)	コンクリート	18-8-25 小型構造物	m3	0.4	
	(1工区)	型 枠	小型構造物	m2	4	
		基礎材	RC-40 t=150mm	m2	2	
	(練石積部)	練石積工	割栗石50-150 t=200mm	m2	11	
	(張りコンクリート部)	コンクリート	18-8-40 無筋構造物	m3	1.5	
		型 枠	無筋構造物	m2	7	
		基礎材	RC-40 t=150mm	m2	1	
		水 抜 管	VPφ65	m	2.0	
		コルゲート フリューム	500×500	m	2	
		足 場	単管傾斜足場	掛m2	5	
	(掘削工)	掘 削		m3	5	
	(作業土工)	床 掘		m3	2	
		埋 戻		m3	2	
	4号落差工 (水路部)	コンクリート	18-8-25 小型構造物	m3	0.7	
	(1工区)	型 枠	小型構造物	m2	6	
		基礎材	RC-40 t=150mm	m2	3	
	(練石積部)	練石積工	割栗石50-150 t=200mm	m2	10	
	(張りコンクリート部)	コンクリート	18-8-40 無筋構造物	m3	1.7	
		型 枠	無筋構造物	m2	8	
		基礎材	RC-40 t=150mm	m2	1	
		水 抜 管	VPφ65	m	1.9	
		コルゲート フリューム	650×650	本	2	
		足 場	単管傾斜足場	掛m2	6	
	(掘削工)	掘 削		m3	2	
	(作業土工)	床 掘		m3	5	
		埋 戻		m3	2	



工事名:R2三土 柴川左岸地すべり他 三・山城柴川 地下水排除工事(1)

## 1 工区 土積計算書

# 土 積 計 算 書

工事名：R2三土 柴川左岸地すべり他 三・山城柴川 地下水排除工事（1）

路線名：1工区

測点	点間距離	平均距離	掘削（土）			掘削（岩）			床掘（土）			床掘（岩）			埋戻		
			断面	平均	数量	断面	平均	数量	断面	平均	数量	断面	平均	数量	断面	平均	数量
BNO.0			0.7			0.0			2.7			0.0			1.2		
(+3.6)		3.6	0.7 0.0	0.70	2.5	1.8 0.0	0.90	3.2	0.8 0.0	1.75	6.3	0.8 0.0	0.40	1.4	0.8 0.0	1.00	3.6
BNO.0 +4.2	4.2	0.6															
(+4.8)		0.6	0.0			0.0			0.0			0.0			2.2		
BNO.1	5.8	5.2	0.1	0.05	0.3	0.1	0.05	0.3	0.2	0.10	0.5	0.3	0.15	0.8	0.5	1.35	7.0
(+2.1)		2.1	0.0	0.05	0.1	0.0	0.05	0.1	0.8	0.50	1.1	0.0	0.15	0.3	1.5	1.00	2.1
BNO.1 +2.4	2.4	0.3															
(+2.8)		0.4	0.0			0.0			1.6			0.0			0.9		
(+4.1)		1.3	0.0			0.0			1.0	1.30	1.7	0.0			1.4	1.15	1.5
BNO.1 +4.4	2.0	0.3															
(+5.4)		1.0	0.0			0.0			1.3			0.0			0.8		
(+9.5)		4.1	0.0			0.0			2.4	1.85	7.6	0.0			0.9	0.85	3.5
BNO.2	5.6	0.5															
(+0.4)		0.4	0.0			0.0			1.3			0.0			1.0		
BNO.2 +3.7	3.7	3.3	0.0			0.0			1.4	1.35	4.5	0.0			0.8	0.90	3.0
BNO.3	6.3		0.1	0.05	0.3	0.0			0.9	1.15	7.2	0.0			0.4	0.60	3.8
BIP.7 (NO.4)	10.0		0.1 0.0	0.10	1.0	0.0 0.0			0.9 0.3	0.90	9.0	0.0 0.2			0.4 0.2	0.40	4.0
小計	40.0	23.7			4.2			3.6			37.9			2.5			28.5

# 土 積 計 算 書

工事名：R2三土 柴川左岸地すべり他 三・山城柴川 地下水排除工事（1）

路線名：1工区

測 点	点 間 距 離	平 均 距 離	掘 削 ( 土 )			掘 削 ( 岩 )			床 掘 ( 土 )			床 掘 ( 岩 )			埋 戻			
			断面	平均	数量	断面	平均	数量	断面	平均	数量	断面	平均	数量	断面	平均	数量	
BNO. 5	10.0		0.0			0.0			0.1	0.20	2.0	0.5	0.35	3.5	0.2	0.20	2.0	
BNO. 6	10.0		0.0			0.0			0.3	0.20	2.0	0.2	0.35	3.5	0.2	0.20	2.0	
BIP. 13 (NO. 6+2.2)	2.2		0.0 0.0			0.0 0.0			0.4 0.7	0.35	0.8	0.1 0.0	0.15	0.3	0.2 0.3	0.20	0.4	
BNO. 7	7.8		0.0			0.0			0.8	0.75	5.9	0.0			0.3	0.30	2.3	
BNO. 7 +2.7	2.7		0.0			0.0			0.7	0.75	2.0	0.0			0.3	0.30	0.8	
小計	32.7										12.7			7.3			7.5	
合 計	72.7m	23.7m			4.2 ≒4m3						3.6 ≒4m3			50.6 ≒51m3			9.8 ≒10m2	36.0 ≒36m3



# 土 積 計 算 書

工事名：R2三土 柴川左岸地すべり他 三・山城柴川 地下水排除工事（1）

路線名：1工区

測点	点間距離	平均距離	基 面 整 正			ペ ー ラ イ ン			構 造 物 取 壊 し ( 鉄 筋 )								
			断面	平均	数量	断面	平均	数量	断面	平均	数量	断面	平均	数量	断面	平均	数量
BNO.0			1.30			0.00			0.05								
(+3.6)		3.6	0.82			0.00			0.05								
BNO.0 +4.2	4.2	0.6	0.00	1.060	3.82	0.00			0.00	0.050	0.18						
(+4.8)		0.6	0.00			0.00			0.00								
BNO.1	5.8	5.2	0.00			0.53	0.265	1.38	0.00								
(+2.1)		2.1	1.30	0.650	1.37	0.00	0.265	0.56	0.00								
BNO.1 +2.4	2.4	0.3															
(+2.8)		0.4	0.95			0.00			0.00								
(+4.1)		1.3	1.30	1.125	1.46	0.00			0.00								
BNO.1 +4.4	2.0	0.3															
(+5.4)		1.0	0.95			0.00			0.00								
(+9.5)		4.1	1.75	1.350	5.54	0.00			0.00								
BNO.2	5.6	0.5															
(+0.4)		0.4	0.95			0.00			0.00								
BNO.2 +3.7	3.7	3.3	0.95	0.950	3.14	0.00			0.00								
BNO.3	6.3		0.80	0.875	5.51	0.00			0.00								
BIP.7 (NO.4)	10.0		0.80			0.00			0.00								
(NO.4)			0.00	0.800	8.00	1.03			0.00								
小 計	40.0	23.7			28.84			1.94			0.18						

# 土 積 計 算 書

工事名：R2三土 柴川左岸地すべり他 三・山城柴川 地下水排除工事（1）

路線名：1工区

測 点	点 間 距 離	平 均 距 離	基 面 整 正			ペ ー ラ イ ン			構 造 物 取 壊 し ( 鉄 筋 )								
			断 面	平 均	数 量	断 面	平 均	数 量	断 面	平 均	数 量	断 面	平 均	数 量	断 面	平 均	数 量
BNO. 5	10. 0		0. 00			1. 05	1. 040	10. 40	0. 00								
BNO. 6	10. 0		0. 00			1. 05	1. 050	10. 50	0. 00								
BIP. 13 (NO. 6+2. 2)	2. 2		0. 00 0. 67			0. 93 0. 00		0. 990 2. 18	0. 00 0. 00								
BNO. 7	7. 8		0. 69	0. 680	5. 30	0. 00			0. 00								
BNO. 7 +2. 7	2. 7		0. 77	0. 730	1. 97	0. 00			0. 00								
小 計	32. 7				7. 27			23. 08									
合 計	72. 7m	23. 7m			36. 11 ≒36m2			25. 02 ≒25. 0m2			0. 18 ≒0. 2m3						

工事名:R2三土 柴川左岸地すべり他 三・山城柴川 地下水排除工事(1)

## 1 工区 構造物数量計算書













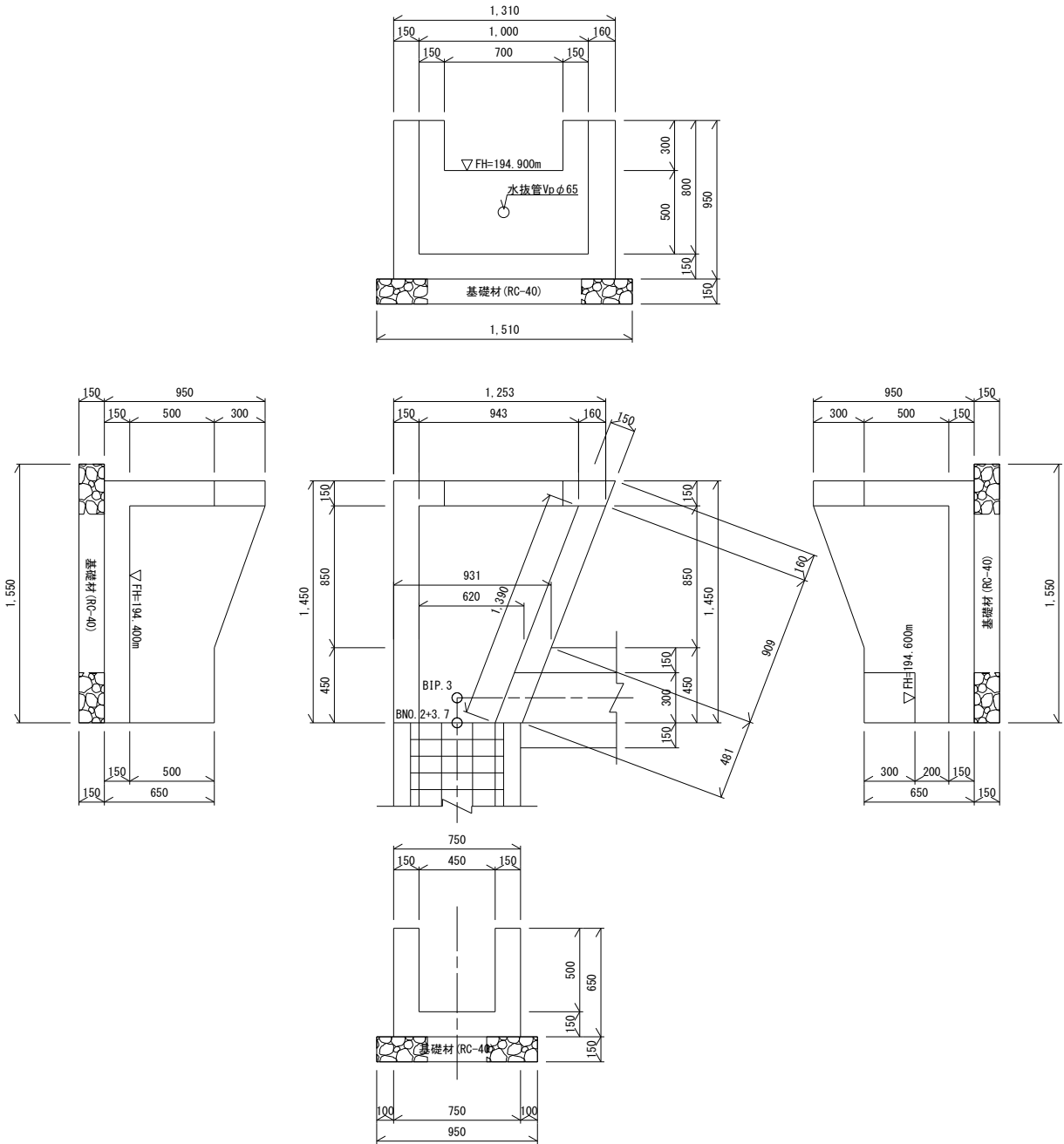




名 称

2号集水樹

1.0箇所当たり

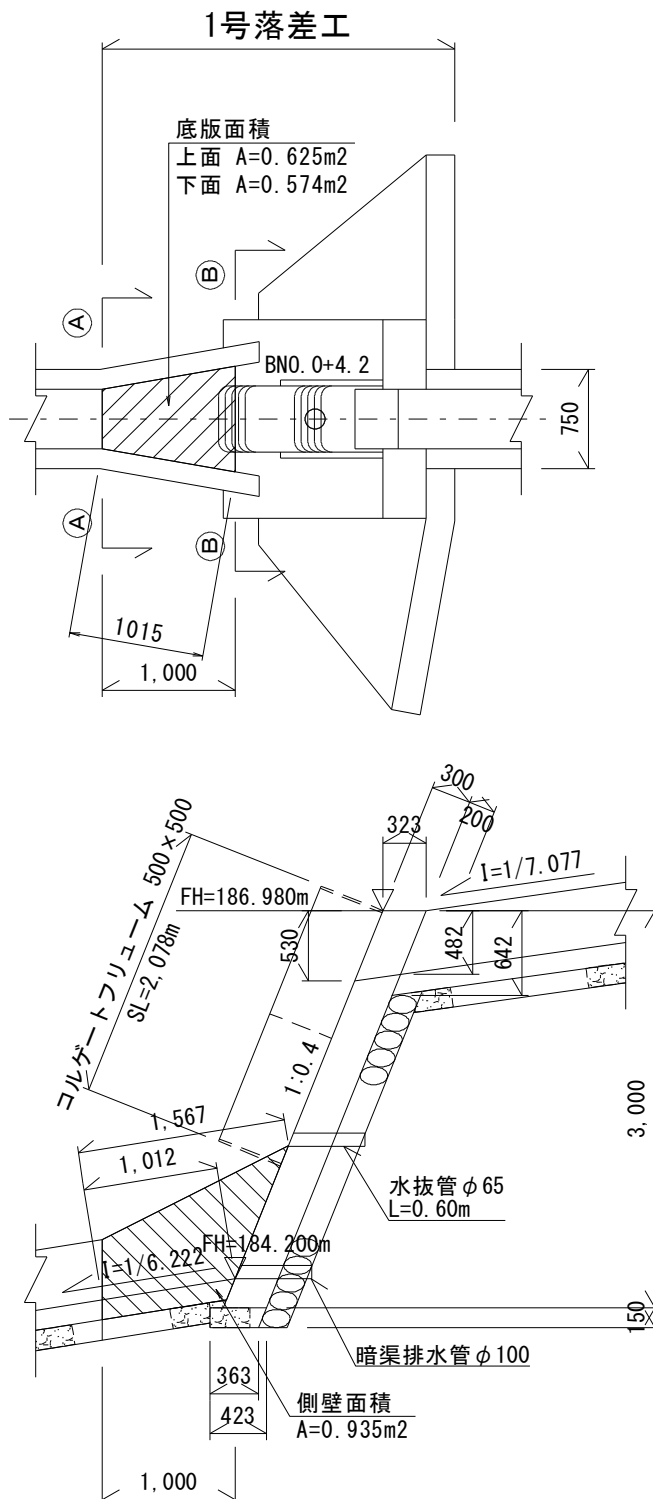


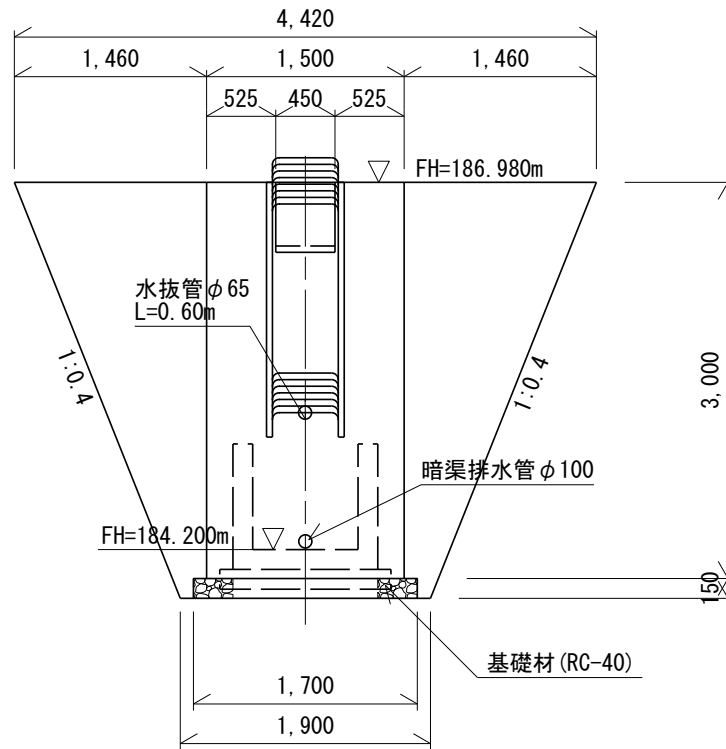
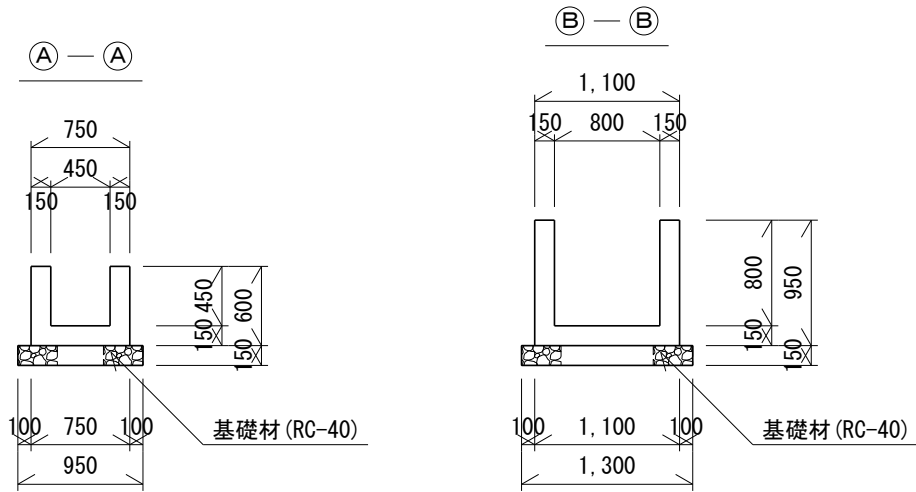


名 称

1号落差工

1.0箇所あたり



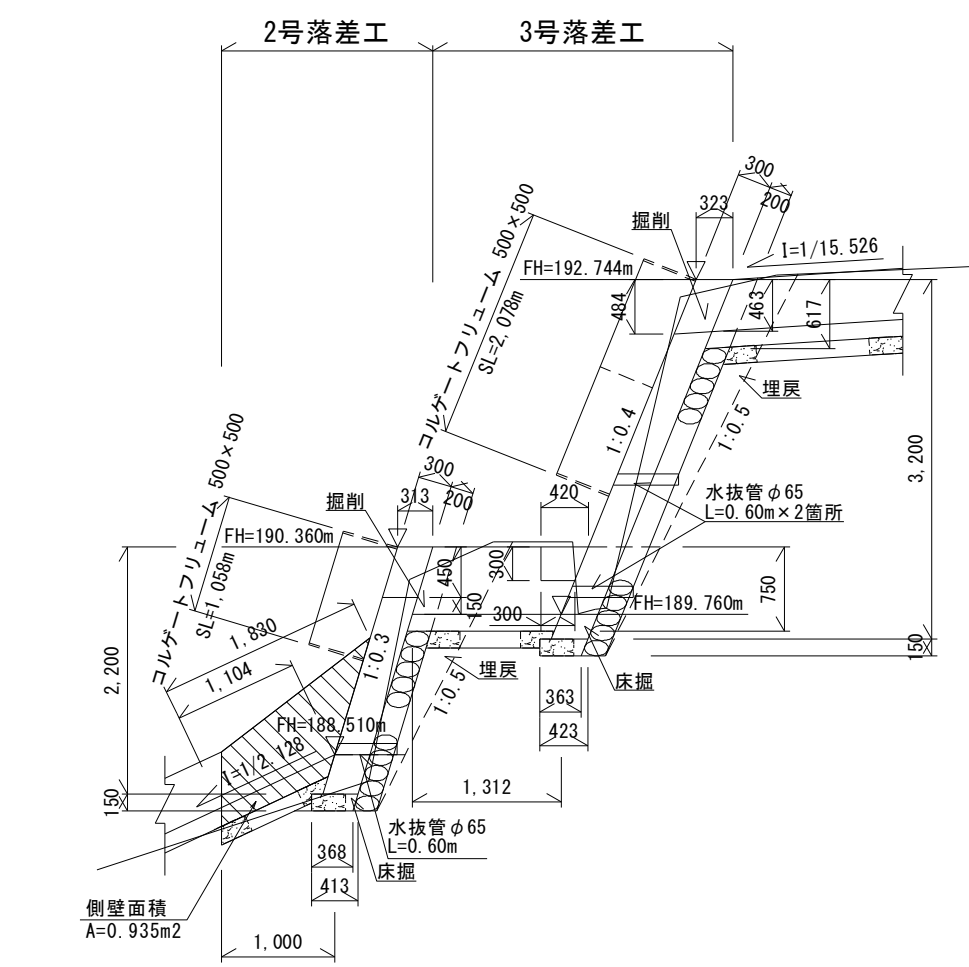
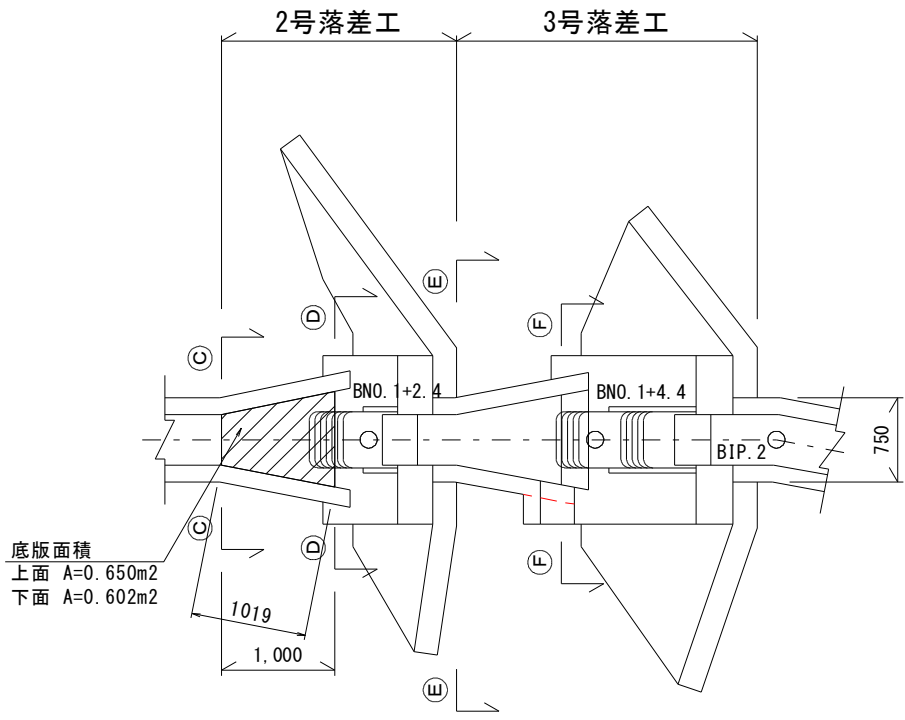




名 称

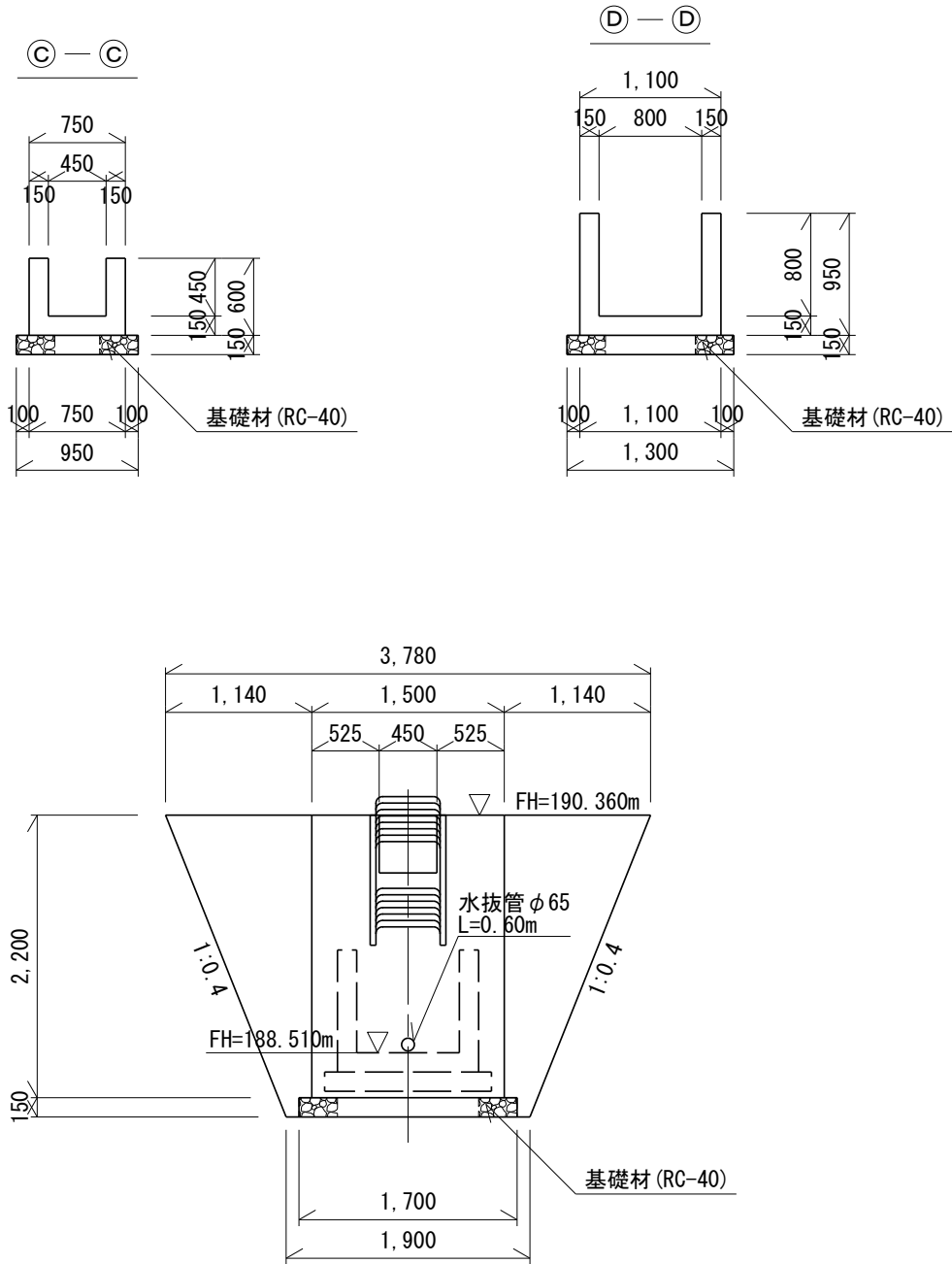
2号落差工

1.0箇所あたり



2号落差工
掘削 1.0
床掘 0.3
埋戻 0.6



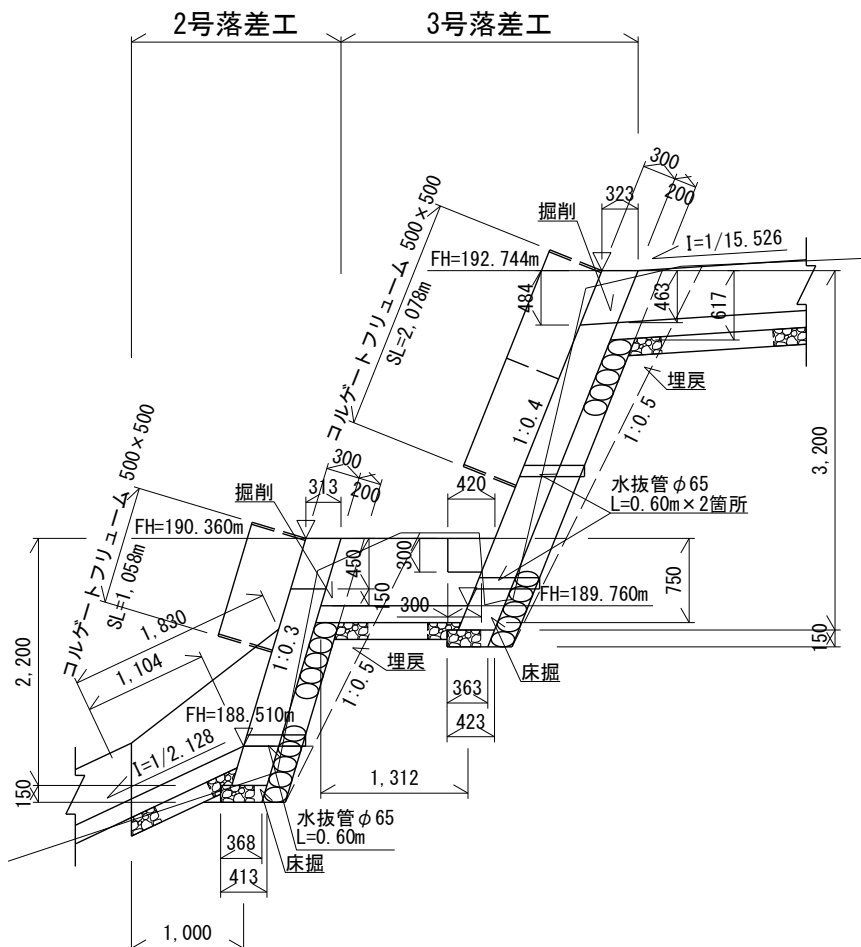
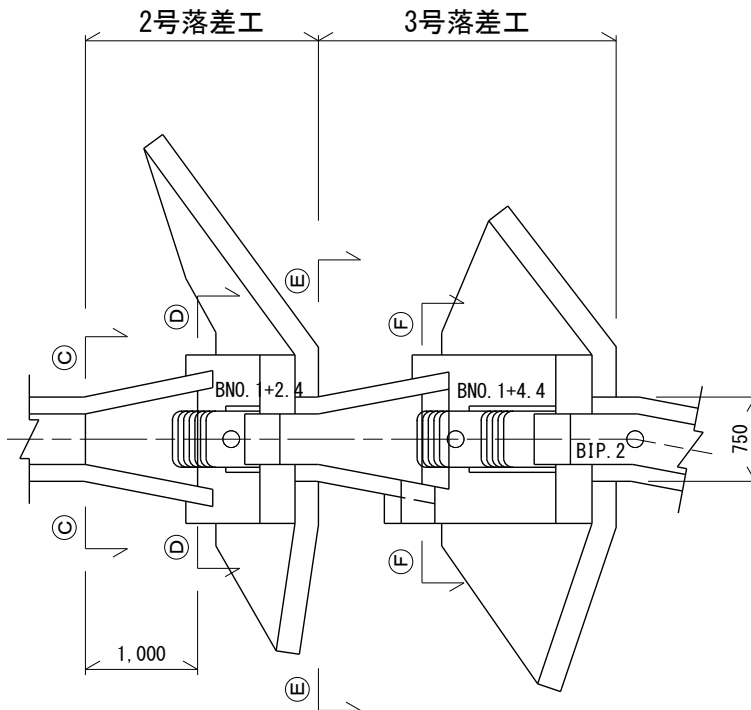




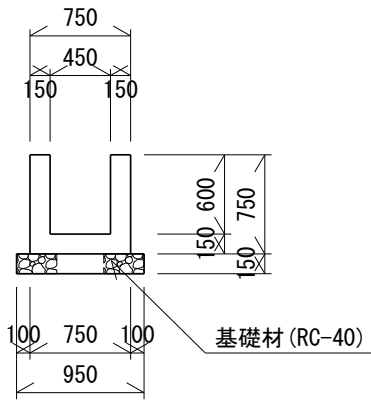
名 称

3号落差工

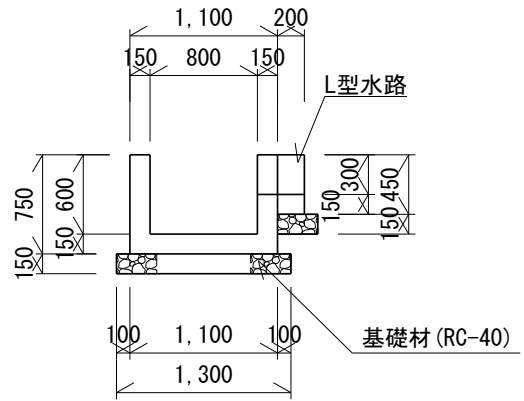
1.0箇所当たり



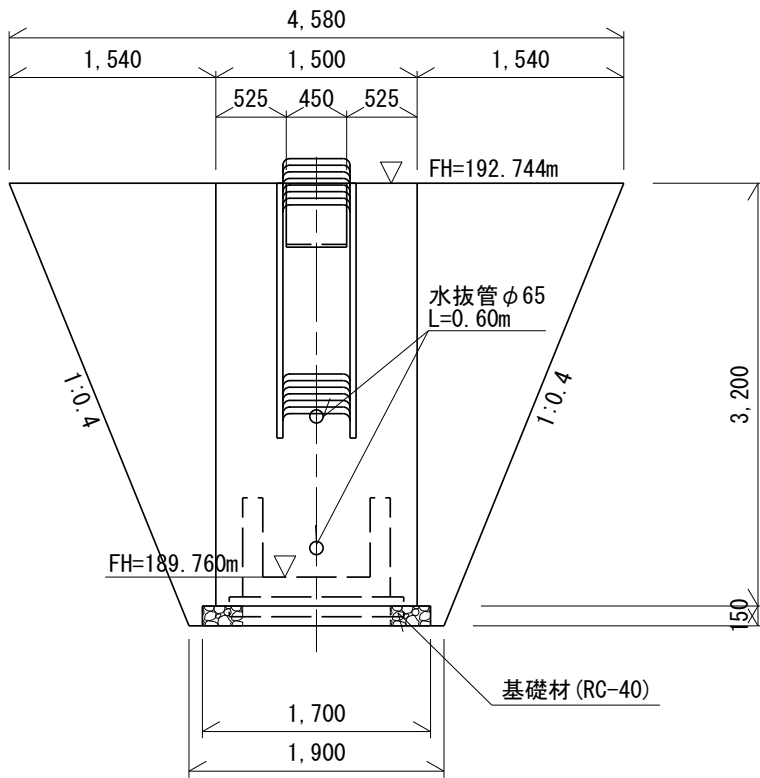
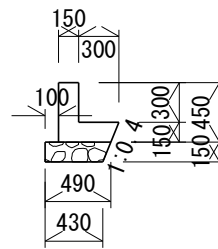
⑤ — ⑤



⑥ — ⑥



L型水路



数量計算書

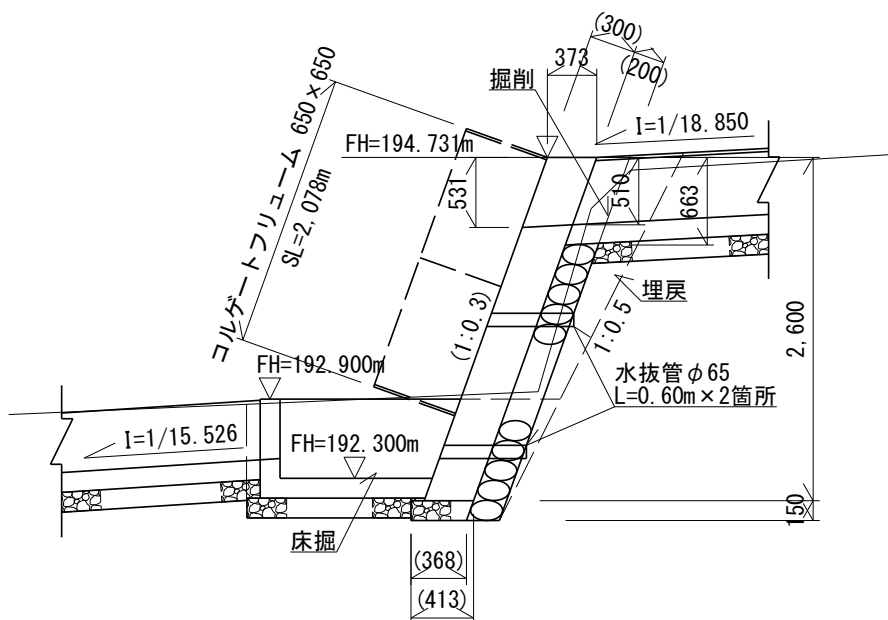
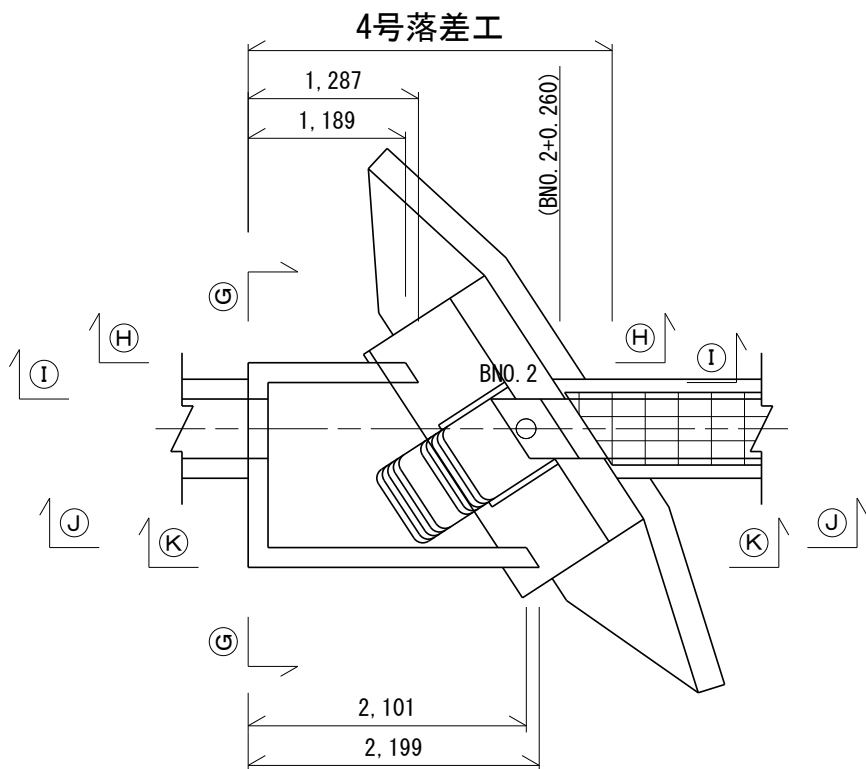
18 / 23

名称	規格	算式	単位	数量
(水路部)				
コンクリート	18-8-25	{ (0.750 × 0.750 - 0.450 × 0.600) + (1.100 × 0.750 - 0.800 × 0.600) } / 2 × 1.312 - (0.420 + 0.300) / 2 × 0.300 × 0.150 + (0.150 × 0.300 + (0.450 + 0.390) / 2 × 0.150) × 0.200	m3	0.424
型枠	小型構造物	0.750 × 4 × 1.312 - (0.420 + 0.300) / 2 × 0.300 × 2 + 0.200 × 0.450 × 2 + 0.150 × 0.300 + (0.450 + 0.390) / 2 × 0.150	m2	4.01
基礎材	RC-40 t=150mm	(0.950 + 1.300) / 2 × 1.312 + (0.490 + 0.430) / 2 × 0.300	m2	1.61
基面整正			m2	1.61
(練石積部)				
練石積工	t=200mm	3.350 × 1.077 × (4.580 + 1.900) / 2 - 0.617 × 1.077 × 0.750	m2	11.19
水抜管	VP φ 65	11.19 × 1/3 × 0.2 × 1.077	m	0.8
(張りコンクリート部)				
コンクリート	18-8-40	3.200 × 1.077 × 0.300 × 1.500 - (0.484 + 0.463) / 2 × 0.323 × 0.450	m3	1.482
型枠	無筋構造物	3.200 × 1.077 × 1.500 + 3.200 × 1.077 × 0.300 × 2 - 0.484 × 1.077 × 0.450 + (0.484 + 0.463) / 2 × 0.323 × 2 + 0.150 × 1.077 × 0.750	m2	7.43
基礎材	RC-40 t=150mm	(0.423 + 0.368) / 2 × 1.700	m2	0.67
水抜管	VP φ 65	0.600 × 2箇所	m	1.2
コルゲートフリューム	500 × 500		m	2
足場損料	単管傾斜足場	3.200 × 1.077 × 1.500	掛m2	5.17
基面整正		0.363 × 1.700	m2	0.62
(掘削工)				
掘削		1.5 × (4.580 + 1.900) / 2	m3	4.86
(作業土工)				
床掘		1.1 × 1.900	m3	2.09
埋戻		0.6 × (4.580 + 1.900) / 2	m3	1.94

名 称

4号落差工

1.0箇所当たり

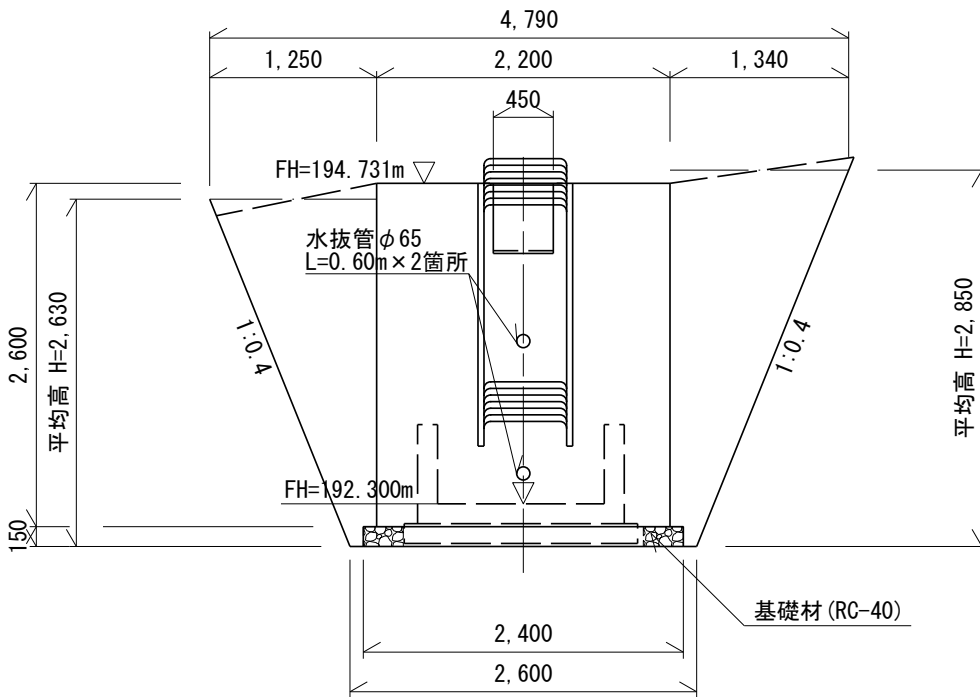
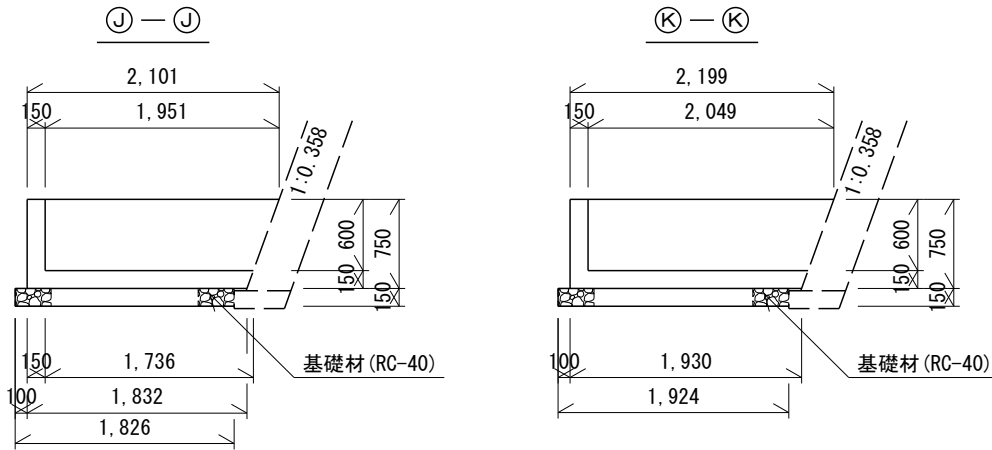
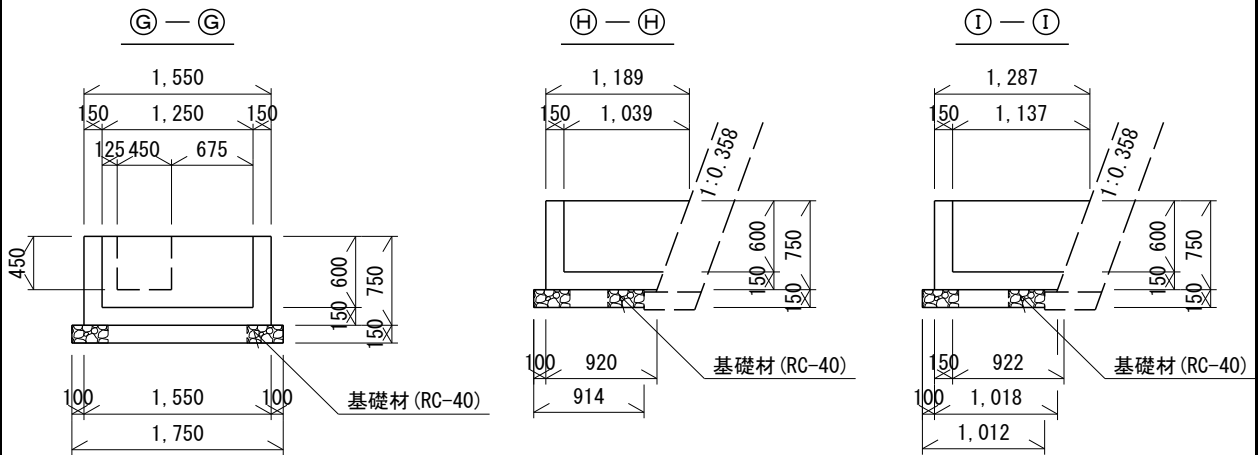


4号落差工

掘削 0.6

床掘 1.9

埋戻 0.5



## 数量計算書

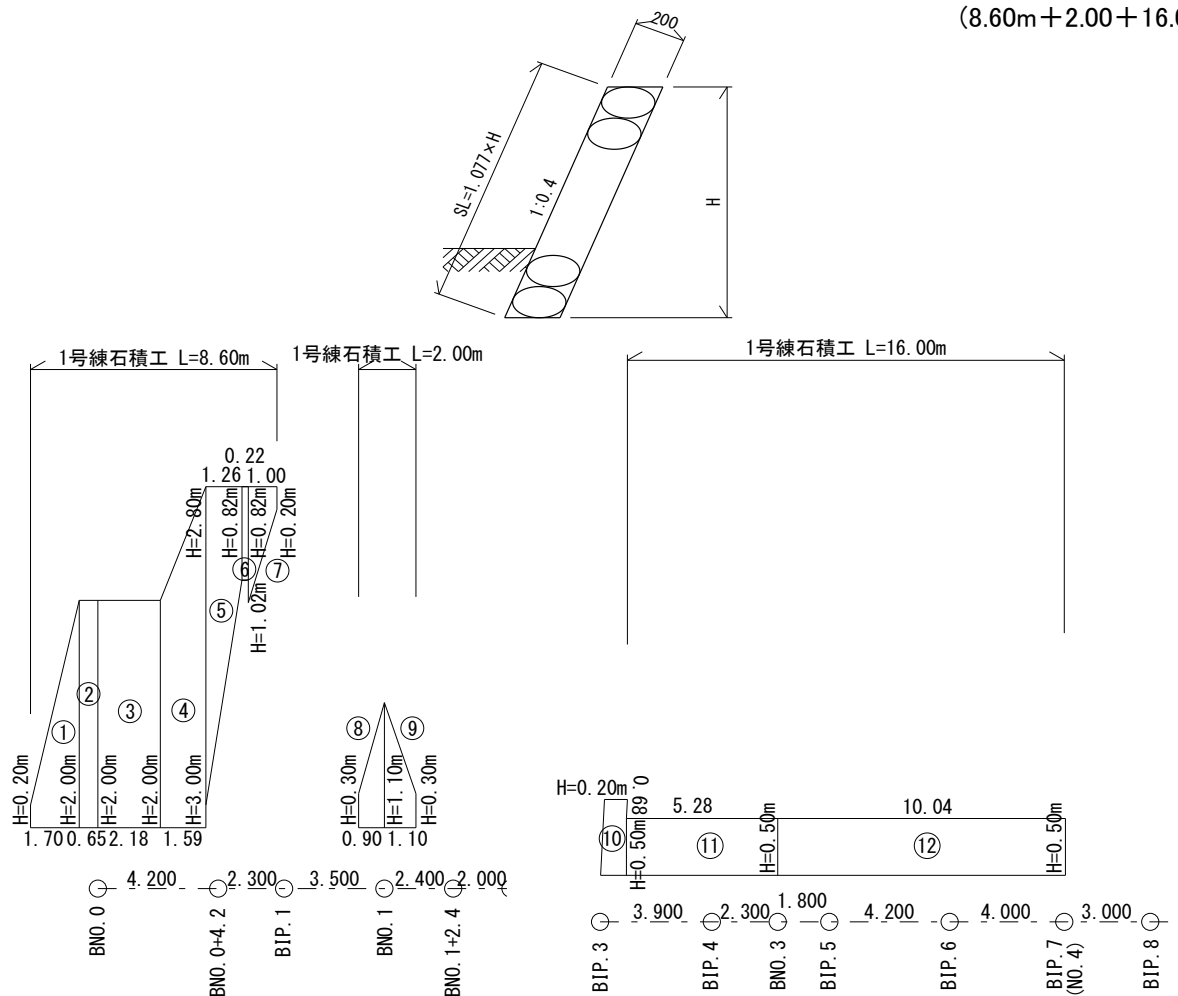
21 / 23

名称	規格	算式	単位	数量
(水路部)				
コンクリート	18-8-25	$\{ (1.189 \times 0.920) / 2 \times 0.750 + (2.199 + 1.930) / 2 \times 0.750 \} / 2 \times 1.550 - \{ (1.137 + 0.922) / 2 \times 0.600 + (1.951 + 1.736) / 2 \times 0.600 \} / 2 \times 1.250 - 0.450 \times 0.450 \times 0.150$	m3	0.410
型枠	小型構造物	$(1.189 + 0.920) / 2 \times 0.750 + (1.137 + 0.868) / 2 \times 0.750 + (1.951 + 1.682) / 2 \times 0.750 + (2.199 + 1.930) / 2 \times 0.750 + 1.550 \times 0.750 + 1.250 \times 0.750 - 0.450 \times 0.450 \times 2 + 0.450 \times 0.150 \times 2$	m2	6.28
基礎材	RC-40 t=150mm	$(0.914 + 1.924) / 2 \times 1.750$	m2	2.48
基面整正			m2	2.48
(練石積部)				
練石積工	t=200mm	$2.750 \times 1.044 \times 2.200 - 0.663 \times 1.044 \times 0.750 + 2.630 \times 1.044 \times (1.250 + 0.200) / 2 + 2.850 \times 1.044 \times (1.340 + 0.200) / 2$	m2	10.08
水抜管	VP φ 65	$10.08 \times 1/3 \times 0.2 \times 1.044$	m	0.7
(張りコンクリート部)				
コンクリート	18-8-40	$2.600 \times 1.044 \times 0.300 \times 2.200 - (0.531 + 0.510) / 2 \times 0.373 \times 0.450$	m3	1.70
型枠	無筋構造物	$2.600 \times 1.044 \times 2.200 + 2.600 \times 1.044 \times 0.300 \times 2 - 0.531 \times 1.044 \times 0.450 + (0.531 + 0.510) / 2 \times 0.373 \times 2 + 0.150 \times 1.044 \times 0.750$	m2	7.62
基礎材	RC-40 t=150mm	$(0.413 + 0.368) / 2 \times 2.400$	m2	0.94
水抜管	VP φ 65	0.600 × 2箇所	m	1.2
足場損料	単管傾斜足場	$2.600 \times 1.044 \times 2.200$	掛m2	5.97
基面整正		$0.368 \times 2.400$	m2	0.88
コルゲートフリューム	650 × 650		m	2
(掘削工)				
掘削		$0.6 \times (4.790 + 2.600) / 2$	m3	2.22
(作業土工)				
床掘		$1.9 \times 2.600$	m3	4.94
埋戻		$0.5 \times (4.790 + 2.600) / 2$	m3	1.85



名 称	1号練石積工	L=26.60m
-----	--------	----------

(8.60m+2.00+16.00m)



名 称	規 格	算 式	単 位	数 量
練石積工	t=200mm	① $(0.20+2.00)/2 \times 1.077 \times 1.70$	m <sup>2</sup>	2.01
		② $(2.00+2.00)/2 \times 1.077 \times 0.65$	m <sup>2</sup>	1.40
		③ $(2.00+2.00)/2 \times 1.077 \times 2.18$	m <sup>2</sup>	4.70
		④ $(2.00+3.00)/2 \times 1.077 \times 1.59$	m <sup>2</sup>	4.28
		⑤ $(2.80+0.82)/2 \times 1.077 \times 1.26$	m <sup>2</sup>	2.46
		⑥ $(0.82+0.82)/2 \times 1.077 \times 0.22$	m <sup>2</sup>	0.19
		⑦ $(1.02+0.20)/2 \times 1.077 \times 1.00$	m <sup>2</sup>	0.66
		⑧ $(0.30+1.10)/2 \times 1.077 \times 0.90$	m <sup>2</sup>	0.68
		⑨ $(1.10+0.30)/2 \times 1.077 \times 1.10$	m <sup>2</sup>	0.83
		⑩ $(0.20+0.50)/2 \times 1.077 \times 0.68$	m <sup>2</sup>	0.26
		⑪ $(0.50+0.50)/2 \times 1.077 \times 5.28$	m <sup>2</sup>	2.84
		⑫ $(0.50+0.50)/2 \times 1.077 \times 10.04$	m <sup>2</sup>	5.41
		合計	m <sup>2</sup>	<b>25.72</b>
水抜管	VP φ65	$(25.72-0.20 \times 1.077 \times 26.60)/2.5 \times 0.22$	m	1.8
不織布フィルターマット	300mm × 300mm	$(25.72-0.20 \times 1.077 \times 26.60)/2$	枚	10

